

NE1100B 室外型光接收机

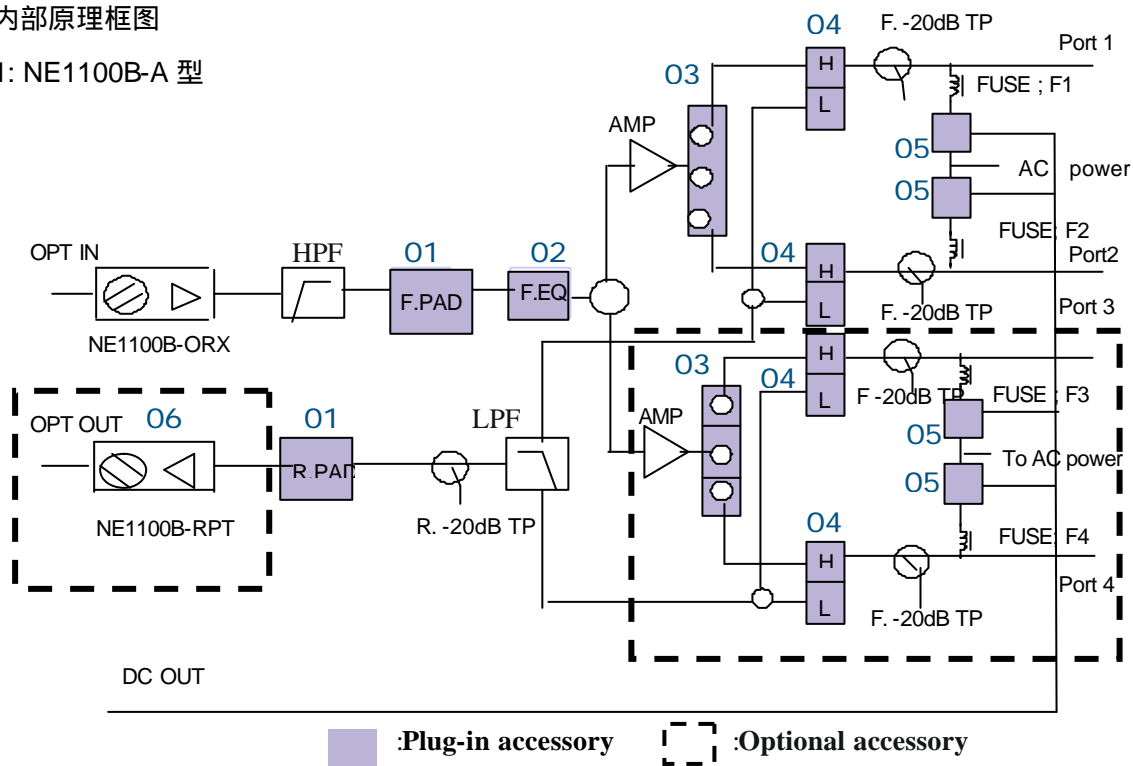


特点

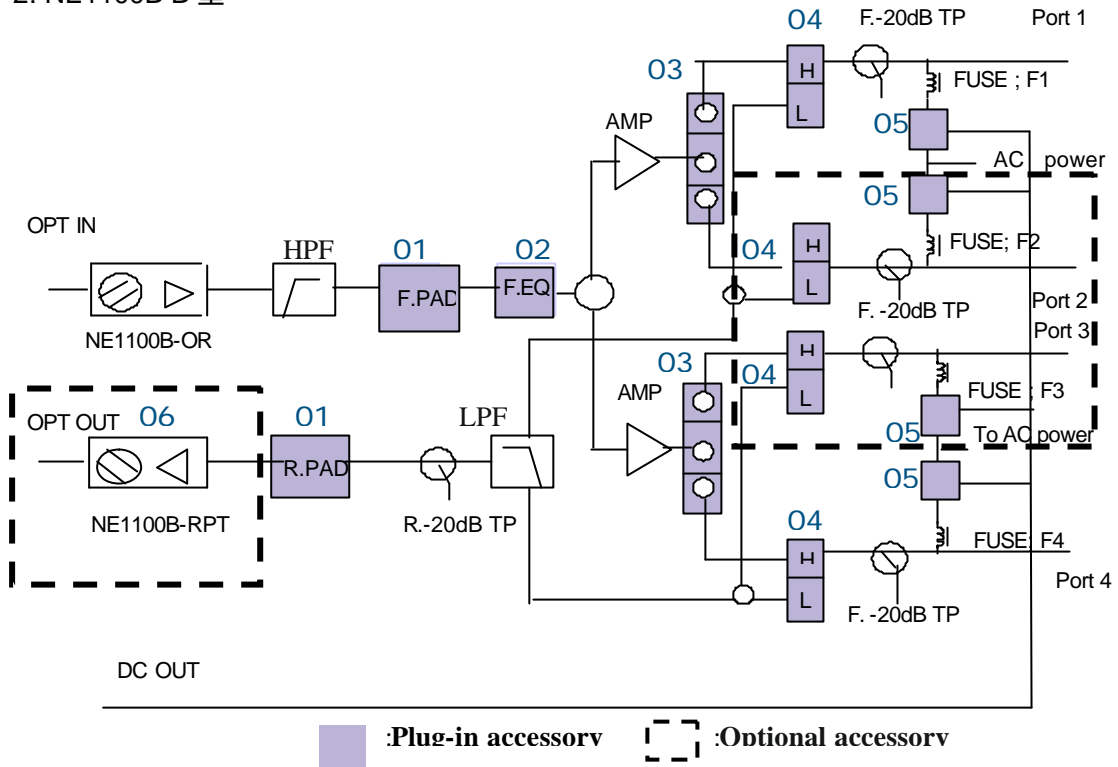
- 50~750/870MHz下行带宽
- 可安装1个反向光发射模块
- 可根据不同的网络需求选择不同的输出方式
- NE1100B-A型：2口分配式输出（103 dBuV@550MHz）
- NE1100B-B型：2口独立式输出（106 dBuV@550MHz）
- NE1100B-C型：4口分配式输出（103 dBuV@550MHz）
- 插入式衰减器、均衡器、双向滤波器
- 独立的供电端口
- 可插入网管转发器
- 优异的性能价格比

内部原理框图

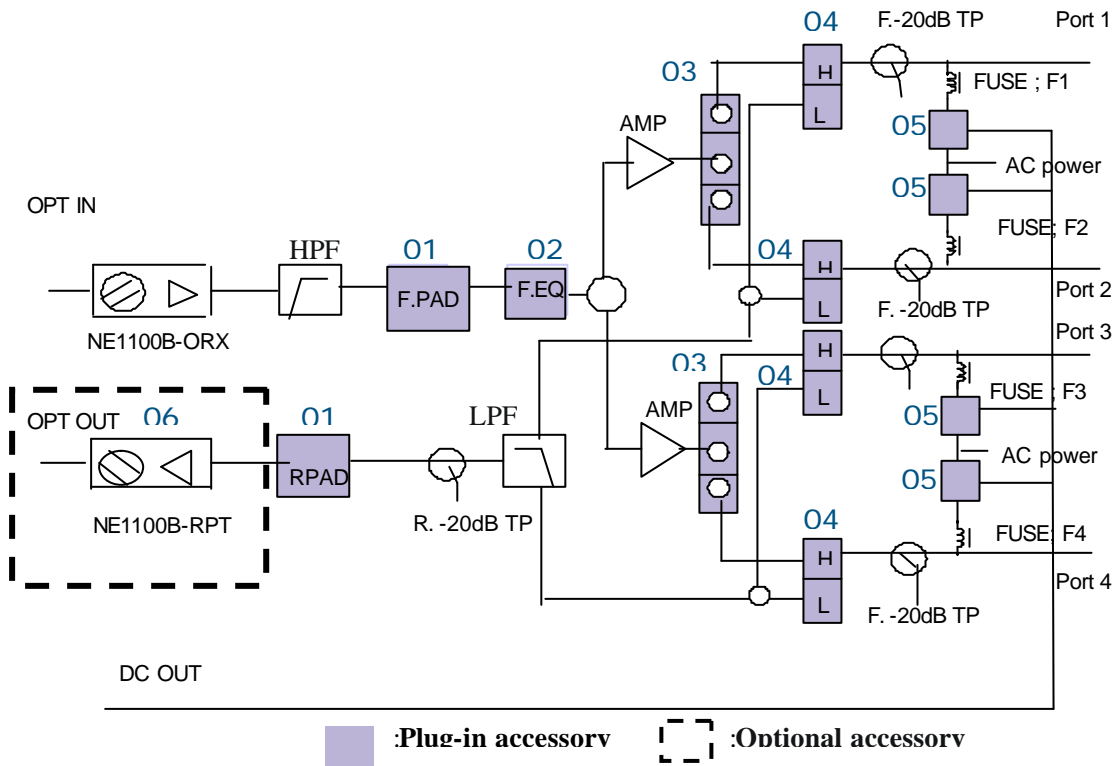
1: NE1100B-A 型



2: NE1100B-B 型



3: NE1100B-C 型



选项配件

- (01): 插入式衰减器 (0 to 13dB)
- (02): 插入式均衡器 (@50MHz/@870MHz, 12dB, Optional)
- (03): 插入式分支器
- (04): 插入式双向滤波器 (55/70MHz)
- (05): 插入式过流器件 (15A)
- (06): 回传光发射机

光特性

光波长	1310 nm \pm 20 nm ; 1550 nm \pm 20 nm
光连接器类型	SC/APC ; FC/APC
接收光功率	-6dBm ~ +2dBm
光反射损耗	45dB

RF 特性

型号	NE1100B-A	NE1100B-B	NE1100B-C
RF 输出带宽	50 to 750/870MHz	50 to 750/870MHz	50 to 750/870MHz
输入阻抗	75	75	75
RF 平坦度	\pm 0.75dB	\pm 0.75dB	\pm 0.75dB
RF 输出口	2 口 (平衡输出)	2 口 (平衡输出)	4 口 (平衡输出)
RF 输出电平	43dBmV/ch (@550MHz 0dBm 接收) ^{*Note1}	46dBmV/ch (@550MHz 0dBm 接收) ^{*Note1}	43dBmV/ch (@550MHz 0dBm 接收) ^{*Note1}
反射损耗	16dB@50 ~ 550MHz 14dB@550 ~ 870MHz	16dB@50 ~ 550MHz 14dB@550 ~ 870MHz	16dB@50 ~ 550MHz 14dB@550 ~ 870MHz
增益控制方式	Plug-in PADS (0dB ~ 13dB)	Plug-in PADS (0dB ~ 13dB)	Plug-in PADS (0dB ~ 13dB)
连接器类型	5/8"24-TPI	5/8"24-TPI	5/8"24-TPI
测试口	-20 dB \pm 1 dB	-20 dB \pm 1 dB	-20 dB \pm 1 dB
工作斜率	@50MHz/@870MHz , 12dB ; Optional Tilt Available	@50MHz/@870MHz , 12dB ; Optional Tilt Available	@50MHz/@870MHz , 12dB ; Optional Tilt Available
CNR	52dB ^{*Note2}	52dB ^{*Note2}	52dB ^{*Note2}
CSO	-61Bc	-61Bc	-61Bc
CTB	-65Bc	-65Bc	-65Bc

工作环境

交流电流通过能力	15A
电源	40VAC- 110VAC 或 220VAC
功耗	0.5A @ 60VAC , 44/66Hz
工作温度	-40 ~ +60
储存温度	-50 ~ +70
相对湿度	100%
物理尺寸	330L X 210D X 150H (mm)
重量	4Kg

Note1 : 设备指标是在使用一台 1310nm 光发射机 ; 12.5Km 光纤 ; 0dBm 功率输入 , 60PAL- D 频道下测得。

Note2 : 设备指标是在使用一台 1310nm 光发射机(C/N :53dB , CSO :-64dBc , CTB :-68dBc); 12.5Km 光纤 ; 0dBm 光功率输入 , 60PAL- D 频道下测得。

订货信息

室外型光接收机	射频输出方式	带宽	电源类型	接头类型
NE1100B	X —	XX —	X —	XX
Optical	A=2 口分配输出	75=50~750MHz	1=50~150VAC	FC=FC/APC
Receive	B=2 口独立输出 C=4 口分配输出	80=50~ 870MHz	2=90~ 260VAC	SC=SC/APC

例如 : NE1100B-B-80-1-FC

即 : 室外光接收机 , 2 口独立输出输出 , 接收带宽 45~870MHz , 供电电压 50 ~ 150VAC , FC/APC 光接头。

*订货信息 : NE1100B-X-XX -X- XX